

Signaux Visuels – Intrinsèquement Sécurisé

SIRÈNE ÉLECTRONIQUE



Intrinsèquement Sécurisé >

Sirène électronique **Séries IS-S**

Présentation du produit

Cette sirène électronique IS a été approuvée pour une utilisation dans des atmosphères potentiellement explosives pour Groupe I (exploitation minière) et Groupe II (en surface) et comprend une embase à fort Indice de Protection IP66.

Cette gamme convient aux protocoles d'Incendie, de Sécurité, de contrôle du Processus et aux applications générales de signalisation.

L'avertisseur sonore est une alarme à deux états possibles et peut diffuser 32 sons différents, sélectionnables via un DIP switch sur le PCB et produit jusqu'à 105dB à 1 mètre.

Une base spécialement conçue permet une installation rapide et facile de cet appareil sans câblage supplémentaire à faire à la tête de l'unité.

Les connexions sont faites dans l'embase pendant la phase de branchement initiale ce qui aboutit à une installation plus rapide et plus fiable. La tête de la balise se clipse simplement en la tournant dans la base pré-fixée évitant ainsi tout branchage et connexion supplémentaire. Plus de détails peuvent être trouvés sur le manuel d'instruction.

Cette unité doit être utilisée en parallèle avec une barrière Zener ou un Isolateur galvanique approuvé. Voir page 2 pour plus d'informations et les détails de

Caractéristiques/Certifications

- Approuvé par ATEX, IECEx
- Group I MI Ex ia I Ma
- Group II IGD Ex ia IIC T6 Ga Ex ia IIIC T85°C Da
- Zones 0, 1, 2, 20, 21 & 22
- Conformément à :
EN 60079-0:2012 + All:2013 (IEC 60079-0:2011)
EN-60079-11:2012 + (IEC 60079-11:2011)
- Diode polarisée & compatible avec une résistance en bout de ligne
- Version blanche disponible avec MOQ appliqué
- Étanche à la poussière et aux intempéries

Séries IS-B > Informations de Commande

N° Code:	Tension:	Sons:	Courant:
IS-S-02	24v Dc ---	32	33mA

Kg 0.33

°C -40+55

IP 66

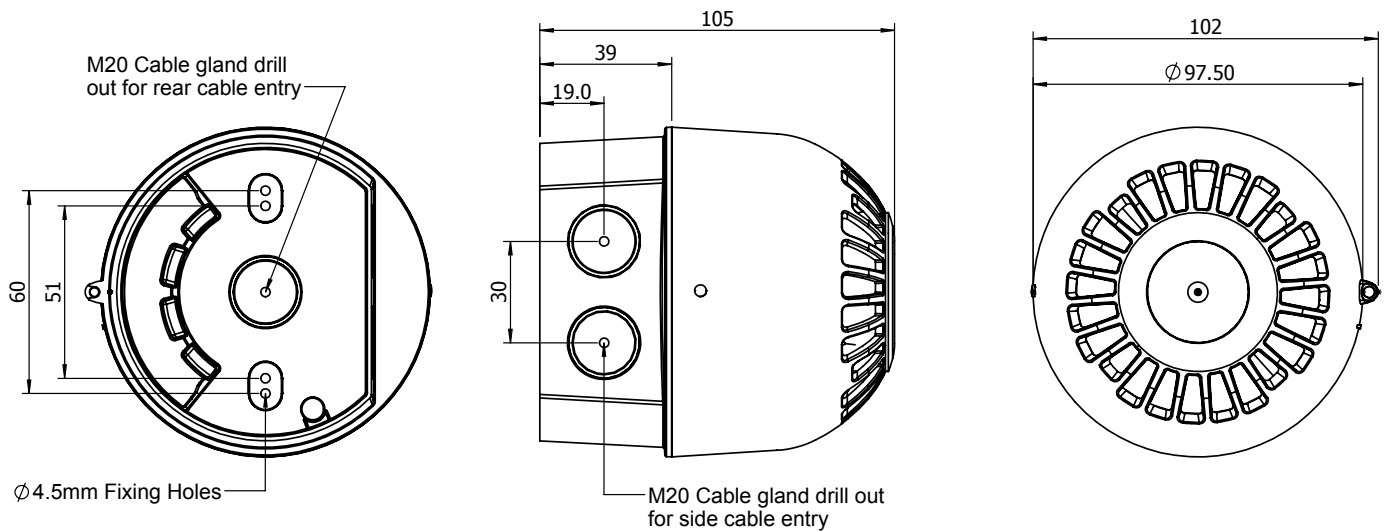
INDUSTRIEL

MARINE

FEU

CONFORMES et
HOMOLOGUÉS





Intrinsèquement Sécurisé > Sirene électronique **Séries IS-S**

Informations Générales

EX CODE:	Ex ia I Ma, Ex ia IIC T6 Ga, Ex ia IIIC T85C Da
CERTIFICATION:	ATEX (EMT17ATEX0011X) IECEx (EMT 17.0004X)
TYPE:	Sirène Électronique
SIRÈNE:	2 États avec 32 sons sélectionnables
PUISSANCE:	0.66 Watts avec une barrière adéquate
PUISSANCE SONORE:	jusqu'à 105 dB à 1 mètre (Son 18)
TEMPERATURE AMBIENTE:	-40°C à +55°C
HUMIDITE:	>90% à 20°C

Spécifications Mécaniques

MATERIAU:	Polycarbonate ignifugé UL94 V2
COULEUR DE LA BASE:	ROUGE par défaut Blanche avec remise de 90 sur MOQ
POIDS:	0.33 Kg / 0.73 lb
DIMENSIONS:	Longueur: 104mm x 97.5mm / 4.09" x 3.84"
INDICE DE PROTECTION:	IP 66

Spécifications Electriques

ALIMENTATION:	Cette unité doit être alimentée avec une Barrière Zener ou un Isolateur galvanique dont les caractéristiques ne dépassent pas Uo: 28v, Io: 93mA, Po: 660mW, Ci: 0, Li 0 La valeur minimale d'Uo ne doit pas être en-dessous de 23.6v et la valeur minimale d'Io ne doit pas être en-dessous de 50mA.
CONNEXION:	de 0.55mm à 2.5mm
ENTRÉE DE CABLE:	3 x M20.

Accessoires

50224:	presse-étoupe M20 en Nylon > IP66 Câble OD 6-12mm
071788:	Zener Barrier Z728
071857:	Zener Barrier Z928
242032:	Solenoid Driver KFD0-SD2-Ex2.1045
304983:	Solenoid Driver KCD0-SD3-Ex1.1045