

Signaux Visuels – Industriel

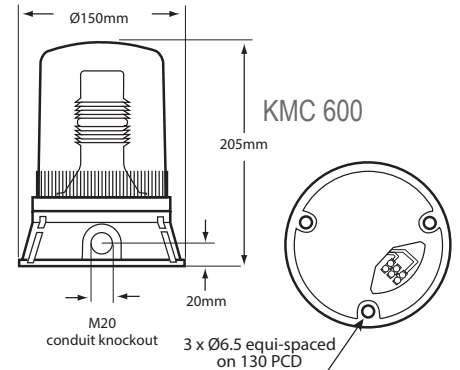
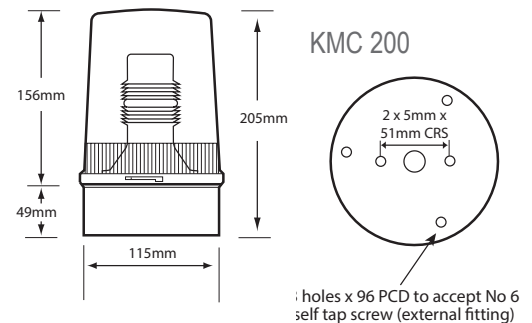
FEU À FILAMENTS CLIGNOTANT



KMC 200



KMC 600



Feu à Filaments Clignotant > KMC 200/600

Présentation du produit

Les KMC 200/600 sont adaptées aux applications de sécurité, de contrôle des processus et aux applications industrielles où un signal plus puissant est nécessaire.

Ces balises sont clignotantes (alarme à un seul état).

Une fois que la balise est activée, l'électronique interne fait passer la lampe à incandescence/halogène par une séquence marche/arrêt de 1 Hz.

La conception du produit permet un branchement à l'intérieur du boîtier par la base. Les unités de 15w et 21w incorporent une lentille de Fresnel pour maximiser l'intensité lumineuse.

Caractéristiques

- KMC 200: Convient pour un montage en surface, en boîte de dérivation ou au mur
- KMC 600: Convient pour un montage en surface ou fixation murale
- Support mural et grille de protection disponibles en option - voir accessoires
- KMC 200: 2 points de fixation
- KMC 600: 3 points de fixation
- KMC 600: Entrée latérale du conduit M20 ou entrée de câble inférieur
- Sortie de lumière à 360° autour de l'axe vertical
- Sortie de lumière à 180° au-dessus de l'axe horizontal
- Étanche à la poussière et aux intempéries

Matériau

Lentille Polycarbonate résistante aux UV
Base plastique ABS résistante aux UV

KMC 200/600 > Informations de Commande

N° Code:	Tension:	Source Lumineuse :	Courant :
KMC 200: Base droite			
6571x	12 Vcc ---	Ba15d x 21w	1.75 A
6572x	24 Vcc ---	Ba15d x 21w	0.88 A
6574x	12 Vcc ---	H1 x 55w	4.70 A
6575x	24 Vcc ---	H1 x 70w	3.00 A
6576x	115 Vca ~	Ba15d x 15w	0.13 A
6577x	230 Vca ~	Ba15d x 15w	0.07 A
KMC 600: Standard			
6562x	12 Vcc---	Ba15d x 21w	1.75 A
6563x	24 Vcc ---	Ba15d x 21w	0.88 A
6564x	12 Vcc ---	H1 x 55w	4.70 A
6565x	24 Vcc ---	H1 x 70w	3.00 A
6567x	115 Vca ~	E14 x 60w	0.55 A
6569x	230 Vca ~	E14 x 60w	0.29 A

AJOUTEZ LES CODES DES LENTILLES SUIVANTES AU PRODUIT LORS DE LA COMMANDE



Kg 0.70 KMC 200
0.80 KMC 600

50/60 Hz

°C -25+55

IP 65

FPM 60

INDUSTRIEL

CONFORMES et
HOMOLOGUÉS

