

# Signaux Visuels – Industriel

## FEU À FILAMENTS CLIGNOTANT



### Feu à Filaments Clignotant > FF125 DIN & FFA 125

#### Présentation du produit

Les séries FF125 DIN & FFA 125 conviennent aux protocoles de sécurité, aux contrôles de processus et aux applications générales de signalisation industrielle.

Ces balises sont clignotantes (alarme à un seul état). Une fois que la balise est activée, l'électronique interne fait passer la lampe à incandescence par

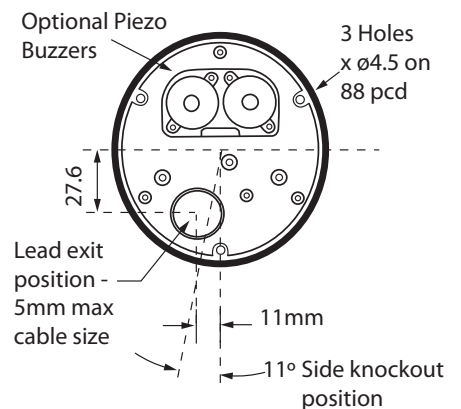
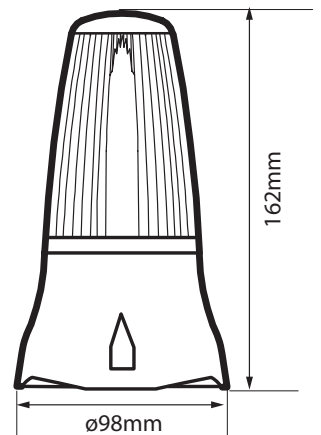
une séquence marche/arrêt de 1 Hz. La conception permet une connexion à l'intérieur du boîtier par un joint d'étanchéité M12 dans la base.

La version FFA intègre 2 buzzers piézoélectriques situés dans la base de l'unité qui sont synchronisés avec la fréquence du flash (les buzzers ne peuvent pas être contrôlés indépendamment de la lumière), offrant un dispositif d'avertissement sonore et visuel combiné.

### FF125 DIN & FFA 125 > Informations de Commande

N° Code:	Tension:	Source Lumineuse :	Courant :
FF125-90	12 Vcc ---	Ba15d x 21w	1.75 A
FF125-91	24 Vcc ---	Ba15d x 21w	0.88 A
FF125-92	115 Vca ~	Ba15d x 15w	0.13 A
FF125-93	230 Vca ~	Ba15d x 15w	0.07 A
<b>Pour l'Option buzzer</b>			
FFA125-81	24 Vcc ---	Ba15d x 21w	0.90 A
FFA125-82	115 Vca ~	Ba15d x 15w	0.15 A
FFA125-83	230 Vca ~	Ba15d x 15w	0.08 A

AJOUTEZ LES CODES DES LENTILLES SUIVANTES AU PRODUIT LORS DE LA COMMANDE



#### Caractéristiques

- Utilisation en continue
- Convient pour un montage en surface ou fixation murale
- Support mural et protection disponible - voir les accessoires
- 3 points de fixation
- Sortie de lumière à 360° autour de l'axe vertical
- Sortie de lumière à 180° au-dessus de l'axe horizontal
- Étanche à la poussière et aux intempéries

#### Matériau

Lentille Polycarbonate résistante aux UV  
Base plastique ABS résistante aux UV

**Kg** 0.25

**50/60 Hz**

**°C** -25+55

**IP** 65

**dB** 90

**FPM** 60

CONFORMES et  
HOMOLOGUÉS



**INDUSTRIEL**