

# Signaux sonores et visuel - EN54 Pt:23

## SIRENE ÉLECTRONIQUE

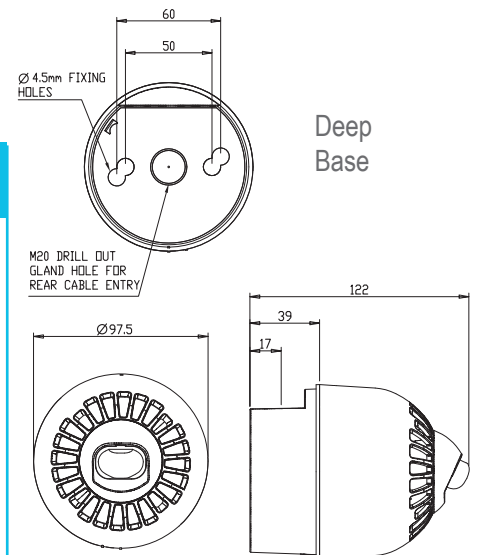
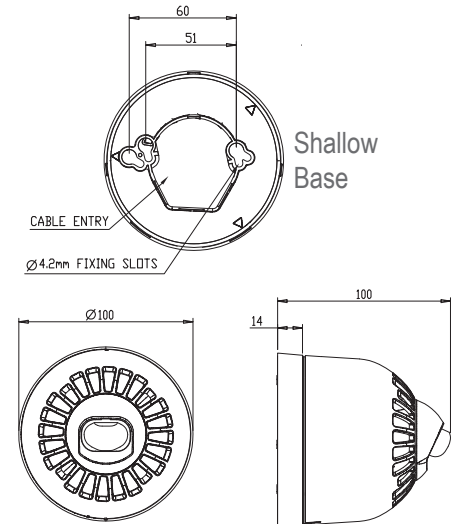
### Sirène électronique > Sonos Pulse Wall

#### Présentation du produit

Les dispositifs d'alarme visuelle Sonos Pulse Wall sont disponibles sous forme de balises d'incendie ou de balises sonar combinées. Le choix d'un flash blanc ou rouge déterminera la surface qui peut être couverte.

L'unité de flash blanc donne la zone de couverture optimale.

La fréquence du flash est réglable sur l'appareil et déterminera le courant utilisé. La sélection de "Deep base" ou "Shallow base" détermine le niveau de protection (IP) de l'enceinte contre les intrusions.



### Sonos Pulse Wall: Red or White Flash > Information de commande

N° Code:	Tension	Type de base:	Description:	Fréquence	
				@0.5Hz	@ 1Hz
				Courant:	
<b>Balise</b>					
ESB-5001	17-60 Vcc---	Deep Base	Flash Blanc & Base Blanche	20mA	40mA
ESB-5002	17-60 Vcc---	Shallow Base	Flash Blanc & Base Blanche	20mA	40mA
ESB-5003	17-60 Vcc---	Deep Base	Flash Blanc & Base Rouge	20mA	40mA
ESB-5004	17-60 Vcc---	Shallow Base	Flash Blanc & Base Rouge	20mA	40mA
ESD-5001	17-60 Vcc---	Deep Base	Base Blanche & Flash Rouge	20mA	40mA
ESD-5002	17-60 Vcc---	Shallow Base	Base Blanche & Flash Rouge	20mA	40mA
ESD-5003	17-60 Vcc---	Deep Base	Base Rouge & Flash Rouge	20mA	40mA
ESD-5004	17-60 Vcc---	Shallow Base	Base Rouge & Flash Rouge	20mA	40mA
<b>Combiné *</b>					
ESC-5001	17-60 Vcc---	Deep Base	Flash Blanc & Base Blanche	25mA	45mA
ESC-5002	17-60 Vcc---	Shallow Base	Flash Blanc & Base Blanche	25mA	45mA
ESC-5003	17-60 Vcc---	Deep Base	Flash Blanc & Base Rouge	25mA	45mA
ESC-5004	17-60 Vcc---	Shallow Base	Flash Blanc & Base Rouge	25mA	45mA
ESF-5001	17-60 Vcc---	Deep Base	Base Blanche & Flash Rouge	25mA	45mA
ESF-5002	17-60 Vcc---	Shallow Base	Base Blanche & Flash Rouge	25mA	45mA
ESF-5003	17-60 Vcc---	Deep Base	Base Rouge & Flash Rouge	25mA	45mA
ESF-5004	17-60 Vcc---	Shallow Base	Base Rouge & Flash Rouge	25mA	45mA

#### Caractéristiques

- Approuvé EN54 Pt:23
- Approuvé VDS
- Jusqu'à 15m de volumes de couverture
- Flash synchronisé
- Pas de surtension
- Technologie du fil à la base
- Jusqu'à 2 entrées de câble de 20 mm
- ABS FR construction
- Étanche à la poussière/intempéries

**Kg** 0.24 SB  
0.29 DB

**°C** -25+70

**IP** 21 SB  
65 DB

**dB** 97•

**FPM** 30/60

**FEU**

CONFORMES et  
HOMOLOGUÉS

