



Signaux sonores et visuel - EN54 Pt:23

SIRENE ÉLECTRONIQUE

Sirène électronique > Sonos Pulse Ceiling

Présentation du produit

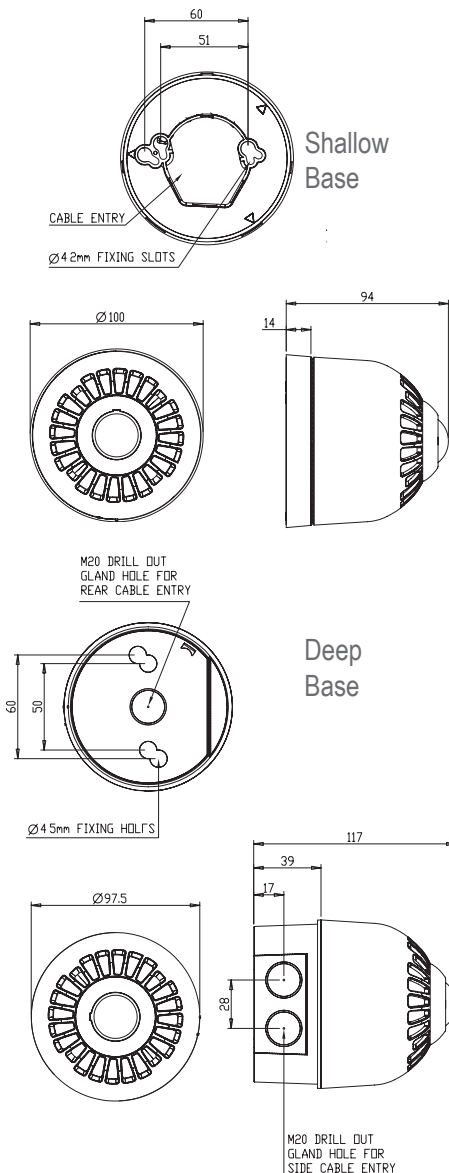
Les dispositifs d'alarme visuelle Sonos Pulse Ceiling sont disponibles sous forme de balises d'incendie ou de balises sonar combinées. Le choix d'un flash blanc ou rouge déterminera la surface qui peut être couverte.

L'unité de flash blanc donne la zone de couverture optimale.

La fréquence du flash est réglable sur l'appareil et déterminera le courant utilisé. La sélection de "Deep base" ou "Shallow base" détermine le niveau de protection (IP) de l'enceinte contre les intrusions.

Sonos Pulse Ceiling > Informations de commande

| N° Code: | Tension | Type de base: | Description: | Fréquence flash à | |
|------------------|--------------|---------------|----------------------------|-------------------|-------|
| | | | | @0.5Hz | @ 1Hz |
| | | | | Courant: | |
| Balise | | | | | |
| ESB-5005 | 17-60 Vcc--- | Deep Base | Flash Blanc & Base Blanche | 20mA | 40mA |
| ESB-5006 | 17-60 Vcc--- | Shallow Base | Flash Blanc & Base Blanche | 20mA | 40mA |
| ESB-5007 | 17-60 Vcc--- | Deep Base | Flash Blanc & Base Rouge | 20mA | 40mA |
| ESB-5008 | 17-60 Vcc--- | Shallow Base | Flash Blanc & Base Rouge | 20mA | 40mA |
| Combiné • | | | | | |
| ESD-5005 | 17-60 Vcc--- | Deep Base | Flash Rouge & Base Blanche | 20mA | 40mA |
| ESD-5006 | 17-60 Vcc--- | Shallow Base | Flash Rouge & Blanche | 20mA | 40mA |
| ESD-5007 | 17-60 Vcc--- | Deep Base | Flash Rouge & Base Rouge | 20mA | 40mA |
| ESD-5008 | 17-60 Vcc--- | Shallow Base | Flash Rouge & Base Rouge | 20mA | 40mA |
| ESC-5005 | 17-60 Vcc--- | Deep Base | Flash Blanc & Base Blanche | 25mA | 45mA |
| ESC-5006 | 17-60 Vcc--- | Shallow Base | Flash Blanc & Base Blanche | 25mA | 45mA |
| ESC-5007 | 17-60 Vcc--- | Deep Base | Flash Blanc & Base Rouge | 25mA | 45mA |
| ESC-5008 | 17-60 Vcc--- | Shallow Base | Flash Blanc & Base Rouge | 25mA | 45mA |
| ESF-5005 | 17-60 Vcc--- | Deep Base | Red Flash & Base Blanche | 25mA | 45mA |
| ESF-5006 | 17-60 Vcc--- | Shallow Base | Red Flash & Base Blanche | 25mA | 45mA |
| ESF-5007 | 17-60 Vcc--- | Deep Base | Red Flash & Base Rouge | 25mA | 45mA |
| ESF-5008 | 17-60 Vcc--- | Shallow Base | Red Flash & Base Rouge | 25mA | 45mA |



Caractéristiques

- Approuvé EN54 Pt:23
- Approuvé VDS
- Jusqu'à 15m de volumes de couverture
- Flash synchronisé
- Pas de surtension
- Technologie du fil à la base
- Jusqu'à 2 entrées de câble de 20 mm
- ABS FR construction
- Étanche à la poussière/intempéries

Kg 0.24 SB
0.29 DB

°C -25+70

IP 21 SB
65 DB

dB 97•

FPM 30/60

FEU

CONFORMES et
HOMOLOGUÉS

