



Signaux visuels - Antidéflagrant

POINT D'APPEL GRP

Point d'appel manuel antidéflagrant > GRP CP135

Présentation du produit

La gamme de points d'appel manuels CP135 est approuvée pour une utilisation dans des zones à risque d'explosion et dans des conditions environnementales difficiles.

Les applications typiques sont le pétrole et le gaz, les sites onshore et offshore, la chimie, la pétrochimie, les raffineries et les sites marins, etc.

Il est compatible avec les systèmes PLC,

DCS et ESD via une sortie 4-20mA. Il convient parfaitement à une utilisation dans des systèmes d'alarme incendie et une version adressable avec diode montée est disponible.

La gamme offre également une option supplémentaire d'indication visuelle par LED ; il est possible d'installer des LED rouges, vertes (ou les deux). En cas de défaut ou d'alarme, la LED verte est remplacée par la LED rouge.

La conception de l'appareil permet de le connecter à l'intérieur.

Caractéristiques/Certifications

- Approuvé par ATEX, IECEx
- CQST (disponible sur demande uniquement)
- ATEX: II 2G Exd IIB +H₂ T4 - T6 (intégrant IIA)
- Zones 1, 2, 21 & 22
- Conforme à EN (IEC) 60079-0 EN (IEC) 60079-1 et EN54
- Étanchéité à la poussière/intempéries

CP135 > Informations de Commande

Sélection
Produit
Standard

CP135 +	Switch	Duty Label	Tag Label	Glass Label*	Indicateur LED	Fonctionnalité	Entrée câble	Entrée	Couleur de finition
S = Single Switch	Y = Yes	Y = Yes	Y = Glass Label (standard)	L = Red & Green	F = Lift Flap	A = M20	T = Top Face	RD = Red	
D = Double Switch	N = No	N = No	N = No Glass Label	R = Red	R = Resistor (specify)			YW = Yellow	
			O = Other (specify)	G = Green	D = Diode (specify)	B = M25	B = Bottom Face	BU = Blue	
				N = No LED	N = No Features			BL = Black	
								OR = Other	

* Standard break glass label wording is: 'Break Glass Press Here'

Suivez le tableau (à droite) pour générer votre code de pièce.

MODELE DE CONFIGURATION (avec tableau ci-dessus, remplissez cette séquence de cases pour sélectionner le produit dont vous avez besoin)

CP135									
Switch	Duty Label	Tag Label	Glass Label*	Indicateur LED	Fonctio.	Entrée Cable	Entrée	Couleur finition	

* Standard break glass label wording is: 'Break Glass Press Here'

Remarque : toutes les commandes des clients seront confirmées par écrit. Il convient de veiller à ce que le code correct soit commandé, car les produits fabriqués par be-spoke ne peuvent être retournés pour être échangés ou remboursés ultérieurement.

Kg 1.5

°C -40+70

IP 66

INDUSTRIEL

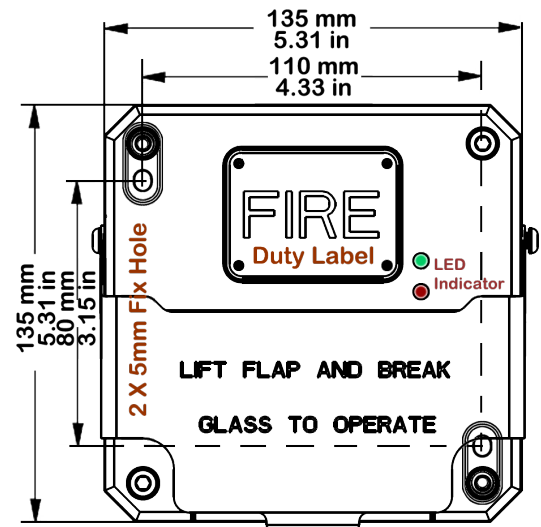
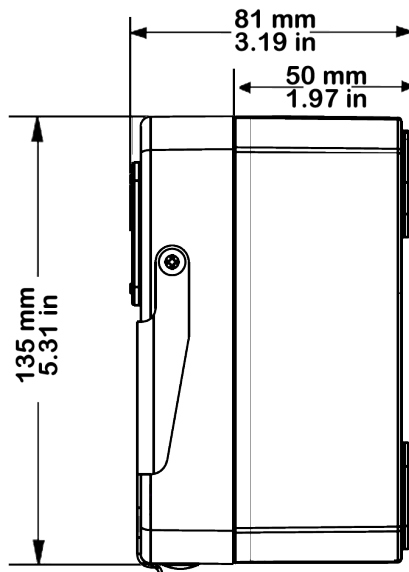
MARINE

FEU

CONFORMES et HOMOLOGUÉS



GRP



Point d'appel manuel antidéflagrant > GRP CP135

Informations Générales

EX CODE:	Exd IIB+H ₂ T4 - T6
CERTIFICATION:	ATEX (Nemko 14 5454X), IECEx (NEM 14.0015X) CQST (Disponible sur demande uniquement)
TYPE:	Point d'appel manuel
Spécifications mécaniques	
MATERIAU:	Boîtier : GRP (Glass Reinforced Plastic)
COULEUR DU BOÎTIER:	Red (RAL3001), Yellow (RAL1003) Blue (RAL5005), Black (RAL9004)
TEMPERATURE AMBIANTE:	-40 à +70
HUMIDITE:	≤ 95% RH
POIDS:	1.5 Kg / 3.31 lb
DIMENSIONS:	Largeur/Longueur: 135mm / 5.31" Hauteur: 80.5mm / 3.17"
INGRESS PROTECTION:	IP 66

Spécifications électriques

SWITCH RATING:	30 Vcc: 6A (Resistive), 6A (Inductive) 250 Vca: 11A (Resistive), 6A (Inductive)
OUTPUT:	On-Off Output (NC/NO)
CONNEXION:	Jusqu'à ≤ 2.5mm ² incorporant un protecteur de pince montante
ENTRÉE DE CÂBLE:	2 x M20 or M25. Pour 1/2" or 3/4"NPT des adaptateurs mâles/femelles sont disponibles. Contactez le service commercial pour obtenir d'autres codes de pièces.

Accessoires

- 50200: M20 E1EX Presse-étoupe en laiton nickelé (Multi Armour Cone) Atex Cat 2 & 3, EExde IIC 2 GD
Cable ID 11 - 15.5mm
OD 14.5 - 21mm
Presse-étoupe pour câble multiblindé *
- 50201: M20 A2EX Presse-étoupe en laiton nickelé Atex Cat 2 & 3, EExde IIC 2 GD
Cable OD 11 - 15.5mm
Presse-étoupe pour câble non blindé *
- 50202: M20 E1EX-QS Presse-étoupe en laiton nickelé (Ex d IIC, Ex e IIC, Ex nR IIC, Ex tb IIIC)
Cable OD 14.5 - 20.5mm
Presse-étoupe pour câble blindé en acier et en aluminium*
- 50203: M20 A2EX Quick Stop Presse-étoupe en laiton nickelé (Ex d IIC, Ex nR IIC, Ex tb IIC)
Cable OD 9 - 15mm
Presse-étoupe pour câble non blindé *
- 50204: M20 Bouchon d'arrêt en laiton nickelé Atex EExde I/IIC
Bouchon standard M20
- 50221: Tube adhésif époxy minute 24m/l
1 tube suffit pour 5 presses-étoupes

* 25mm Longueur de filetage produits en GRP

Note: M25 options available for the above