



Signaux visuels - Antidéflagrant POINT D'APPEL EN ACIER INOXYNABLE

Point d'appel manuel antidéflagrant > Acier inoxydable CP125

Présentation du produit

La gamme de points d'appel manuels CP125 est approuvée pour une utilisation dans des zones à risque d'explosion et dans des conditions environnementales difficiles.

Les applications typiques sont le pétrole et le gaz, les sites onshore et offshore, la chimie, la pétrochimie, les raffineries et les sites marins, etc.

Il est compatible avec les systèmes PLC, DCS et ESD via une sortie 4-20mA.

Il convient parfaitement à une utilisation dans des systèmes d'alarme incendie et une version adressable avec diode montée est disponible.

La gamme offre également une option supplémentaire d'indication visuelle par LED ; il est possible d'installer des LED rouges, vertes (ou les deux). En cas de défaut ou d'alarme, la LED verte est remplacée par la LED rouge.

La conception de l'appareil permet de le connecter à l'intérieur.

Caractéristiques/Certifications

- Approuvé par ATEX, IECEx
- CQST (disponible sur demande uniquement)
- ATEX: II 2G Exd IIC T4 - T6 (intégrant IIA & IIB)
- Zones 1, 2, 21 & 22
- Conforme à EN (IEC) 60079-0
EN (IEC) 60079-1 et EN54
- Étanchéité à la poussière/intempéries

CP125 > Informations de Commande

Suivez le tableau (à droite) pour générer votre code de pièce.

CP125	Switch	Duty Label	Tag Label	Indicateur LED	Fonctionnalité	Entrée câble	Couleur de finition
	S = Single Switch	Y = Yes	Y = Yes	L = Red & Green R = Red	F = Lift Flap R = Resistor (specify)	A = M20	RD = Red YW = Yellow BU = Blue
	D = Double Switch	N = No	N = No	G = Green N = No LED	D = Diode (specify) N = No Features	B = M25	BL = Black OR = Other

MODELE DE CONFIGURATION (avec tableau ci-dessus, remplissez cette séquence de cases pour sélectionner le produit dont vous avez besoin)

CP125							
	Switch	Duty Label	Tag Label	Indicateur LED	Fonctio.	Entrée Cable	Couleur finition

Remarque : toutes les commandes des clients seront confirmées par écrit. Il convient de veiller à ce que le code correct soit commandé, car les produits fabriqués par be-spoke ne peuvent être retournés pour être échangés ou remboursés ultérieurement.

Kg 4.9

°C -40+70

IP 66

INDUSTRIEL

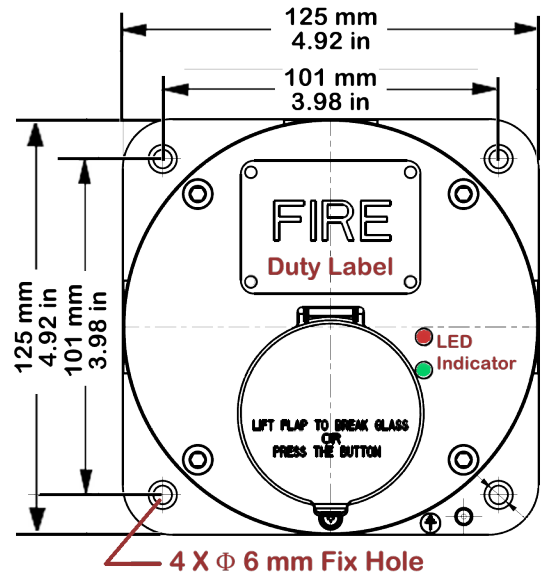
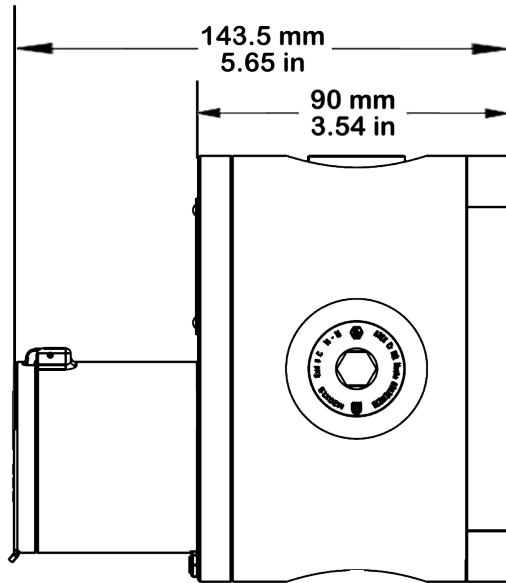
MARINE

FEU

CONFORMES et
HOMOLOGUÉS



**ACIER
INOXYNABLE**



Point d'appel manuel antidéflagrant > Acier inoxydable CP125

Informations Générales

EX CODE:	Exd IIC T4 - T6
CERTIFICATION:	ATEX (Nemko 14 5426X), IECEx (NEM 14.0012X) CQST (Disponible sur demande uniquement)
TYPE:	Point d'appel manuel

Spécifications mécaniques

MATERIAU:	Boîtier : acier inoxydable 316
COULEUR DU BOÎTIER:	Red (RAL3001), Yellow (RAL1003) Blue (RAL5005), Black (RAL9004)
TEMPERATURE AMBIANTE:	-40 à +70
HUMIDITE:	≤ 95% RH
POIDS:	4.9 Kg / 10.8 lb
DIMENSIONS:	Largeur/Longueur: 125mm / 4.92" Hauteur: 143mm / 5.65"
INGRESS PROTECTION:	IP 66

Spécifications électriques

SWITCH RATING:	30 Vcc: 6A (Resistive), 6A (Inductive) 250 Vca: 11A (Resistive), 6A (Inductive)
OUTPUT:	On-Off Output (NC/NO)
CONNEXION:	Jusqu'à ≤ 2.5mm ² incorporant un protecteur de pince montante
ENTRÉE DE CÂBLE:	4 x M20 or M25 Pour 1/2" or 3/4" NPT des adaptateurs mâles/femelles sont disponibles. Contactez le service commercial pour obtenir d'autres codes de pièces.

Accessoires

- 50210: M20 E1EX Presse-étoupe acier inoxydable (Multi Armour Cone) Atex Cat 2 & 3, EExde IIC 2 GD
Cable ID 11 - 15.5mm
OD 14.5 - 21mm
Presse-étoupe pour câble multiblindé *
- 50211: M20 A2EX Presse-étoupe acier inoxydable Atex Cat 2 & 3, EExde IIC 2 GD
Cable OD 11 - 15.5mm
Presse-étoupe pour câble non blindé *
- 50212: M20 E1EX-QS Presse-étoupe acier inoxydable (Ex d IIC, Ex e IIC, Ex nR IIC, Ex tb IIC)
Cable OD 14.5 - 20.5mm
Presse-étoupe pour câble blindé en acier et en aluminium *
- 50213: M20 A2EX Quick Stop
Presse-étoupe acier inoxydable (Ex d IIC, Ex nR IIC, Ex tb IIC)
Cable OD 9 - 15mm
Presse-étoupe pour câble non blindé *
- 50214: M20 Bouchon d'arrêt en acier inoxydable Atex EExde I/IIC
Bouchon standard M20
- 50221: Tube adhésif époxy minute 24m/l
1 tube suffit pour 5 presses-étoupes

* 15mm Longueur de filetage pour les produits en acier inoxydable

Note: M25 options disponibles pour ce qui précède