

Signaux visuels - Antidéflagrant

BALISE GRP



Le protège-objectif n'est pas fourni en standard

Balise antidéflagrante > GRP BC150

Présentation du produit

La gamme BC150 a été approuvée pour une utilisation dans des atmosphères potentiellement explosives et des conditions environnementales très difficiles.

Les applications typiques sont le pétrole et le gaz, les sites onshore et offshore, la chimie, la pétrochimie, les raffineries et les sites marins, etc.

Ces balises ont le choix entre deux types de source lumineuse : soit au xénon

(stroboscope) avec plusieurs fréquences de clignotement et puissances nominales, soit un réseau de LED avec 3 options d'indication du type d'état et deux puissances nominales. La conception permet la connexion à l'intérieur du boîtier.

Les appareils peuvent être équipés d'une fonction de déclenchement de téléphone et peuvent être utilisés comme deuxième indicateur de sortie de sonnerie pour les téléphones lorsqu'ils sont installés dans des environnements très bruyants.

Caractéristiques/Certifications

- Approuvé par ATEX, IECEx
- CQST (disponible sur demande uniquement)
- ATEX: Ex d IIC T4~ T6 Gb, Ex tb IIIC T1350C~T850C
- Zones 1, 2, 21 & 22
- Conforme à: EN 60079-0:2012 (IEC 60079-0:2011), EN-60079-1:2007 (IEC 60079-1:2007) EN 60079-31:2009 (IEC 60079-31:2008)
- Sortie de lumière à 360° autour de l'axe vertical
- Étanchéité à la poussière/intempéries

BC150 > Informations de Commande

Sélection Produit Standard

BC150	Couleur de la lentille	Source lumineuse	Puissance (Xénon)	Puissance (LED)	Tension	Duty Tag	Label Tag	Protection lentille	Entrée de câble	Couleur de la finition	Téléphone Initié
+	A = Amber	X = Xenon	05 = 5J	05 = 5W	DC 12 - 48v	Y = Yes	Y = Yes	Y = Yes	A = M20	RD = Red	Y = Yes
	R = RED		10 = 10J	10 = 10W						YW = Yellow	
	B = BLUE		15 = 15J	10 = 10W						BU = Blue	
	G = Green	L = LED	15 = 15J	10 = 10W	AC 100 - 240v	N = No	N = No	N = No	B = M25	BL = Black	N = No
	C = Clear		20 = 20J	10 = 10W						OR = Other	
	O = Other		20 = 20J	10 = 10W						OR = Other	

Suivez le tableau (à droite) pour générer votre code de pièce.

MODELE DE CONFIGURATION (avec tableau ci-dessus, remplissez cette séquence de cases pour sélectionner le produit dont vous avez besoin)

BC150											
Couleur lentille	Source lumineuse (Xénon)	Puissance (LED)	Puissance (Xénon)	Tension	Duty Tag	Label Tag	Protection lentille	Entrée câble	Couleur finition	Téléphone initié	

Remarque : toutes les commandes des clients seront confirmées par écrit. Il convient de veiller à ce que le code correct soit commandé, car les produits fabriqués par be-spoke ne peuvent être retournés pour être échangés ou remboursés ultérieurement.

Kg 3.8

°C -40+70

IP 66

INDUSTRIEL

MARINE

GRP

CONFORMES et HOMOLOGUÉS



Balise antidéflagrante > GRP BC150

Informations générales

EX CODE: Ex d IIC T4~ T6 Gb, Ex tb IIIC T135°C~T85°C
 CERTIFICATION: ATEX (Nemko 14 1011X), IECEx (NEM 14.0007X)
 CQST (Disponible sur demande uniquement)
 TYPE: Xenon ou LED

Fonctionnement Xénon		Xenon - Flash			
Fréquence de Flash		Sélectionnable entre 60 et 180 flashes par minute			
Puissance	5 J (10W) Max	10 J (15W) Max	15 J (20W) Max	20 J (25W) Max	
Effective Candela	109	293	395	424	

Fonctionnement LED		LED - Flash / Rotatif / Statique	
Fréquence de Flash		Sélectionnable entre 60 et 120 flashes par minute	
Vitesse de rotation		Sélectionnable entre 60-120 Revolutions par minute	
Mode statique		En permanence ON	
Puissance	5 W	10 W	
Effective Candela	128	312	

FACTEUR MULTIPLICATEUR POUR LES LENTILLES DE COULEUR :

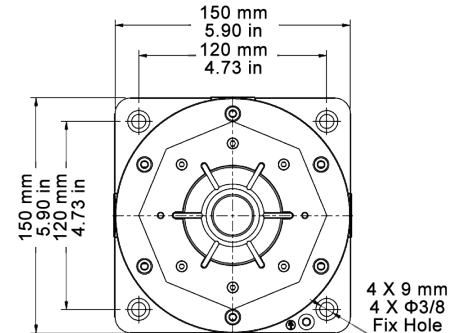
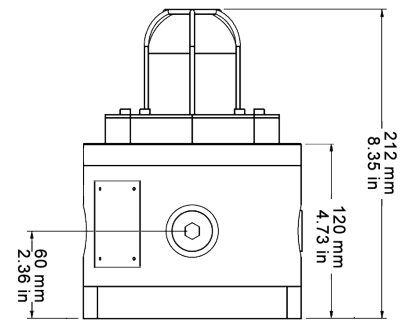
Amber x 0.51, Red x 0.15, Blue x 0.12, Green x 0.49, Clear x 1

Spécifications mécaniques

MATERIAU: GPR
 COULEURS DE LENTILLES: Amber, Red, Blue, Green, Clear or Other (specify)
 COULEUR DU BOÎTIER: Red (RAL3001), Yellow (RAL1003)
 Blue (RAL5005), Black (RAL9004)
 POIDS: 3.8 Kg / 8.38 lb
 DIMENSIONS: Longueur/Largeur: 150mm / 5.91" Hauteur: 212mm / 8.35"
 INGRESS PROTECTION: IP 66
 TEMPERATURE AMBIANTE: -40 à +70
 HUMIDITE: ≤ 95% RH

Spécifications électriques

ALIMENTATION: ≤48 Vcc or 100-240 Vca (50/60 Hz)
 CONNEXION: Jusqu'à ≤ 2.5mm² incorporant un protecteur de pince montante
 ENTRÉE DE CÂBLE: 4 x M20 or M25.
 Pour 1/2" or 3/4" NPT des adaptateurs mâles/femelles sont disponibles. Contactez le service commercial pour obtenir d'autres codes de pièces.



Accessoires

- 50023: Cage de protection (acier inoxydable)
- 50200: M20 E1EX Presse-étoupe en laiton nickelé (Multi Armour Cone) Atex Cat 2 & 3, EExde IIC 2 GD
Cable ID 11 - 15.5mm
OD 14.5 - 21mm
Presse-étoupe pour câble multiblindé *
- 50201: M20 A2EX Presse-étoupe en laiton nickelé Atex Cat 2 & 3, EExde IIC 2 GD
Cable OD 11 - 15.5mm
Presse-étoupe pour câble non blindé *
- 50202: M20 E1EX-QS Presse-étoupe en laiton nickelé (Ex d IIC, Ex e IIC, Ex nR IIC, Ex tb IIIC)
Cable OD 14.5 - 20.5mm
Presse-étoupe pour câble blindé en acier et en aluminium*
- 50203: M20 A2EX Quick Stop Presse-étoupe en laiton nickelé (Ex d IIC, Ex nR IIC, Ex tb IIC)
Cable OD 9 - 15mm
Presse-étoupe pour câble non blindé *
- 50204: M20 Bouchon d'arrêt en laiton nickelé Atex EExde I/IIC
Bouchon standard M20
- 50221: Tube adhésif époxy minute 24m/l
1 tube suffit pour 5 presses-étoupes

* 25mm Longueur de filetage produits en GRP
 Note: Option M25 disponible

BC150 > Courant de fonctionnement

Xenon						LED					
ENERGIE	12 Vcc	24 Vcc	48 Vcc	110 Vca	220 Vca	PUISSANCE	12 Vcc	24 Vcc	48 Vcc	110 Vca	220 Vca
5 J	460 mA	280 mA	140 mA	60 mA	35 mA	5 W	530 mA	260 mA	120 mA	80 mA	40 mA
10 J	850 mA	490 mA	250 mA	100 mA	60 mA	10 W	1100 mA	530 mA	240 mA	160 mA	80 mA
15 J	1200 mA	700 mA	360 mA	140 mA	80 mA						
20 J	N/A	960 mA	480 mA	180 mA	110 mA						