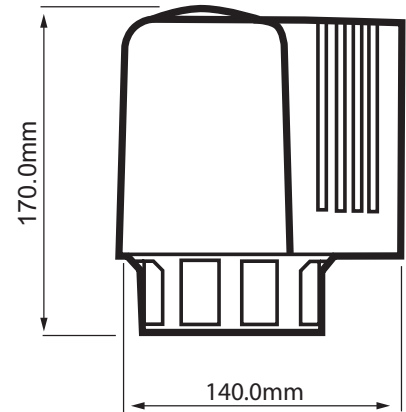


Signaux sonores - Industriel

SIRÈNE PUISSANTE



Sirène puissante >AS300

Présentation du produit

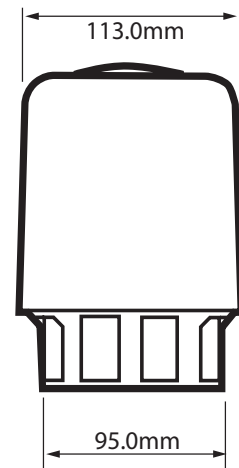
Les sirènes AS300 ont été conçues pour une large gamme d'applications de signalisation industrielle où un signal très puissant à haut rendement est requis.

Les sirènes incorporent un moteur de puissance fractionnaire qui entraîne une turbine interne à haut régime forçant l'air à travers le couvercle avant fendu, créant ainsi un son unique et pénétrant.

Les sirènes offrent une alarme à un seul niveau lorsqu'elles sont activées, mais peuvent être pulsées ou modulées par simple mise sous/hors tension pour produire le son classique de la sirène.

Les unités sont robustes et adaptées à une utilisation dans des conditions environnementales difficiles.

L'AS300 est fourni avec un câble volant de 1m.



AS300 > Informations de Commande

N° Code:	Tension:	Fréquence:	Courant:
AS300 (SuperM)			
23581	115 Vca ~	1680 Hz	2.7A
23580	230 Vca ~	1680 Hz	1.0A
AS350 (Masterblaster)			
23582	230 Vca ~	1680 Hz	1.0A
avec relais de déclenchement 12v			

Caractéristiques

- Convient pour un montage mural ou sur poteau
- Couverture omni-directionnelle 360°
- Très haut rendement sonore
- Étanche à la poussière et aux intempéries (si monté selon les instructions)

Matériau

ABS
Rotor, stator et couvercle de l'ABS

Kg 1.8

~ 1680 **Hz**

°C -35+45

IP 55

dB 127

ON 20 MIN
OFF 20 MIN

CONFORMES et
HOMOLOGUÉS

