

Signaux sonores - Industriel

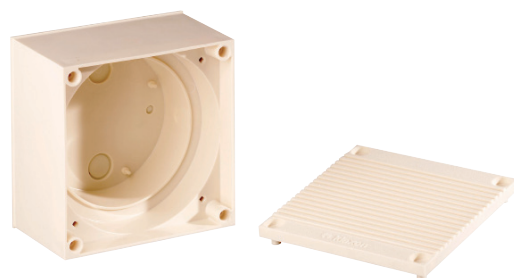
AVERTISSEUR ÉLECTROACOUSTIQUE



FLE 14802 / 14806



Boitier d'encastrement 14555K



Coffret d'étanchéité 14704K

Avertisseur électroacoustique > FLE

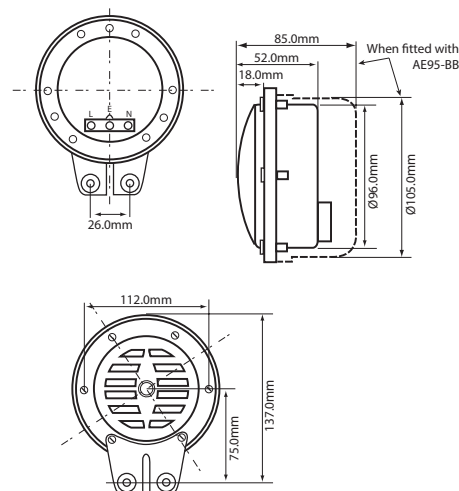
Présentation du produit

Les FLE est un avertisseur sonore électrique/mécanique convenant à une grande variété d'applications de signalisation industrielle dans les cas où un signal sonore à basse fréquence et pénétrant est requis.

L'avertisseur offre une alarme à signal simple. Une fois activée, un électro-aimant fait vibrer le diaphragme, créant une tonalité acoustique unique.

Ils peuvent également être commandés par une source à distance (panneau de contrôle/plc etc.) pour donner un signal intermittent si nécessaire.

Le FLE peut aussi être utilisé dans les applications automobiles (alarmes de marche arrière, chariots élévateurs à fourche, etc.) et dispose d'un boîtier arrière en option qui sera nécessaire pour les applications étanches permettant une connexion dans le boîtier de protection.



FLE > Informations de commande

No. Code	Tension:	Frequence:	Courant:
FLE			
14802	24/48 Vcc/ca ~	420 Hz	0.75mA
14806	110/220 Vcc/ca ~	420 Hz	0.13mA

No. Code	Produit	IP
14555K	Boitier d'encastrement et d'étanchéité	65
14704K	Coffret d'étanchéité en saillie	65

Caractéristiques

- Signalisation polyvalente
- Forte puissance (115dB)
- Multi tensions (24/48v - 110/220v)
- Sons très forts de basses fréquences
- Protection contre les ambiances corrosives, et à la salinité
- Étanche à la poussière et aux intempéries

Matériau

FLE email noir
Boitier: ABS noir muni d'un presse étoupe
Coffret ABS beige muni d'un presse étoupe

Kg 0.68

~ **420 Hz**

🌡️ **°C** -40+80

IP 55 14802
14806

dB 115

∞ **ON 3 MIN
OFF 3 MIN**

CONFORMES ET
HOMOLOGUÉS



IP 65 14555K
14704K

L 120 x **H** 150 x **P** 52mm

INDUSTRIEL