

Signaux sonores - Industriel

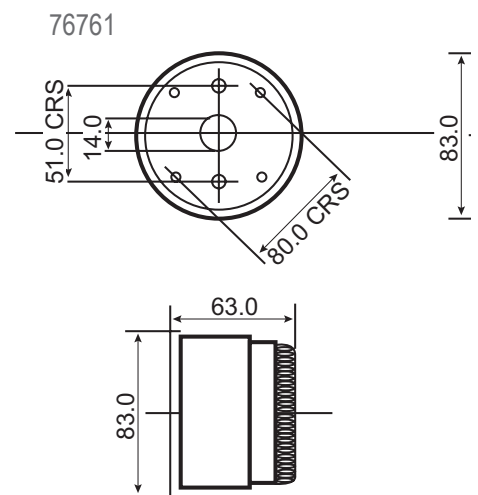
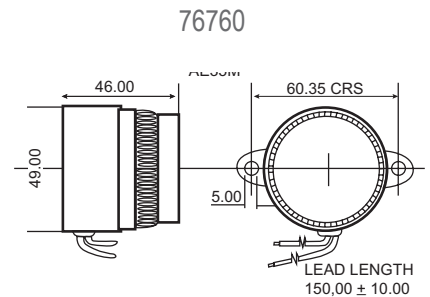
BUZZER PIEZO



76760



76761



Buzzer > BUZZER SAILLIE/APPLIQUE

Présentation du produit

Les buzzers piezo sont conçus pour les protocoles de sécurité, les contrôles de processus et pour une large plage d'applications industrielles où un signal compact mais puissant est nécessaire.

L'unité propose un seul état d'alarme, soit un son continu soit un son pulsé, sélectionnable par un troisième fils.

Le buzzer 76760 se fixe en applique en utilisant les points d'accroches externes.

Le buzzer 76761 se fixe en applique mais en utilisant une embase séparés permettant la connexion à l'intérieur du buzzer.

Ces produits étaient autrefois fournis par Klaxon.

BUZZER SAILLIE/APPLIQUE > Informations de Commande

N° Code:	Tension:	Fréquence:	Courant:
76760	5-28 Vcc ---	3200Hz	50 mA •
76761	5-28 Vcc ---	3200Hz	57 mA •

• à 24 Vcc ---
Fréquence +/- 500 dB au voltage principale +/- 3dB

Caractéristiques

- Utilisation en continue
- Sortie son puissante
- Économique
- 76760 : convient pour montage en saillie ou sur panneau
- 76761 : convient pour un montage sur panneau, sur boîte de dérivation ou en saillie
- Différentes tensions de fonctionnement

Matériau

Plastique ABS

Kg 0.57 76760
0.94 76761

~ 3200 Hz

°C -20+60

IP 30

dB 98 76760
105 76761

INDUSTRIEL

CONFORMES et
HOMOLOGUÉS



76760 Diam 49 x P 46 x H 65mm
76761 83 x 63mm