

## Deutsch

## English

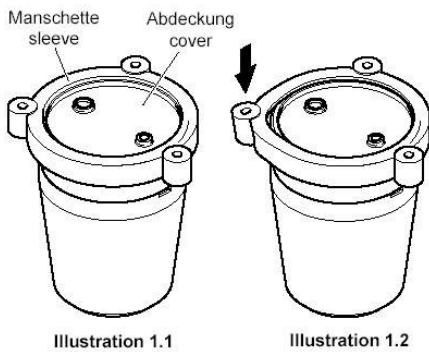


Illustration 1.1

Illustration 1.2

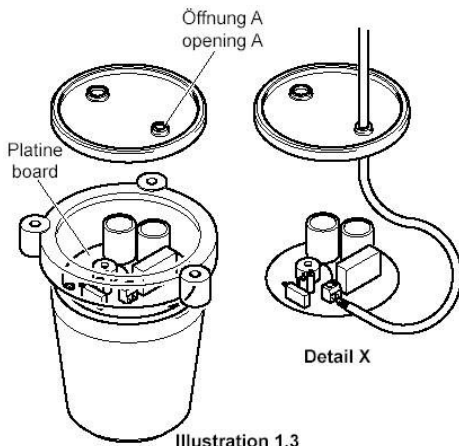


Illustration 1.3

Detail X

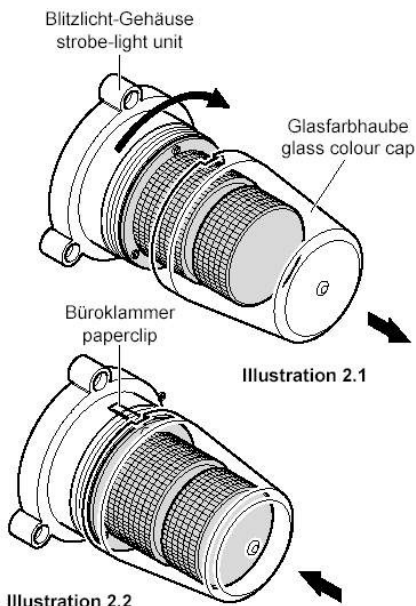


Illustration 2.1

Illustration 2.2

### 1. Verkabelung des Blitzlichts

### 1. The cabling of the strobe light

#### 1.1 Entfernen der Abdeckung an der Unterseite des Blitzlichtgehäuses:

#### 1.1 How to remove the cover at the bottom of the strobe light unit:

- 1.1.1 Drücken Sie die Manschette nach unten, bis der Rand der Abdeckung sichtbar wird (Illustration 1.2).
- 1.1.2 Ziehen Sie die Abdeckung vom Rand des Blitzlicht-Gehäuses (Illustration 1.3) ab.
- 1.1.3 Stecken Sie das Kabel durch die Öffnung A in der Abdeckung und schließen Sie es - wie im Detail X dargestellt - an.

- 1.1.1 Press the sleeve down, until you can see the edge of the cover (Illustration 1.2).
- 1.1.2 Pull the cover from the edge of the strobe light unit (Illustration 1.3).
- 1.1.3 Insert the cable through opening A at the cover and connect it - look at Detail X.

#### 1.2 Einlegen der Abdeckung

#### 1.2 The installation of the cover

- 1.2.1 Zum Einlegen der Abdeckung drücken Sie die Manschette an einer Stelle nach unten. Stülpen Sie die Nut der Abdeckung über das Blitzlicht-Gehäuse.
- 1.2.2 Achten Sie darauf, dass die Abdeckung ringsum formschlüssig anliegt. Benutzen Sie keine scharfen Gegenstände als Montagehilfe.

- 1.2.1 For the installation of the cover, pull down the sleeve at one point. Strip the housing of the cover over the flashing light unit.
- 1.2.2 Pay attention that the cover fixes positively all around. Don't use any sharp objects for the assembly.

### 2. The installation of the glass colour cap

#### 2.1 Montage der Glasfarbhaube

- 2.1 You can loosen the colour cap from the strobe light unit, if you turn and pull simultaneously (Illustration 2.1).

- 2.1 Die Glasfarbhaube lässt sich durch gleichzeitiges Drehen und kräftiges Ziehen vom Blitzlicht-Gehäuse lösen (Illustration 2.1).
- 2.2 Beim Aufstecken der Glasfarbhaube verhindert ein Luftpolster in der Haube eine endgültige Fixierung. Daher empfiehlt es sich, während des Aufbringens der Glasfarbhaube eine Büroklammer zwischen Glasfarbhaube und Blitzlicht-Gehäuse zu stecken, so das die Luft entweichen kann (Illustration 2.2).

- 2.2 If you put together the glass colour cap and the strobe light unit, an air buffer will prevent the final assembly. Put a paperclip between the glass colour cap and the strobe light unit. So the air can escape (Illustration 2.2).

## MOFLASH SIGNALLING

UNITS 18-19, KLAXON INDUSTRIAL ESTATE,  
WARWICK ROAD, TYSELEY,  
BIRMINGHAM, B11  
2HA ENGLAND  
[www.moflash.co.uk](http://www.moflash.co.uk)